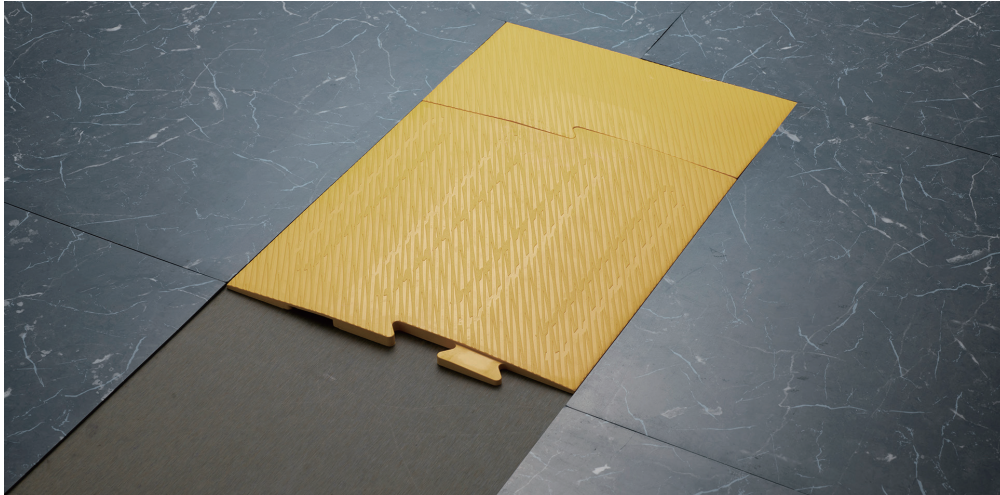




新築設計に朗報！ 床材と同時仕上げで工期も安心！ ユニバーサルデザインの誘導タイル、 「歩導くん ガイドウェイタイル」誕生！

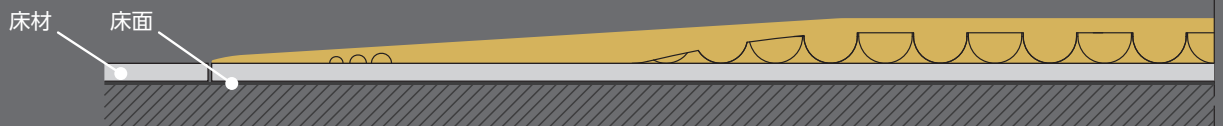


ベビーカー・ヒール靴・キャリーバッグ・高齢者・車椅子・点滴スタンド・視覚障がい者...。
移動するすべての人にとってバリアにならない通路が、
「タイル形状」に進化。

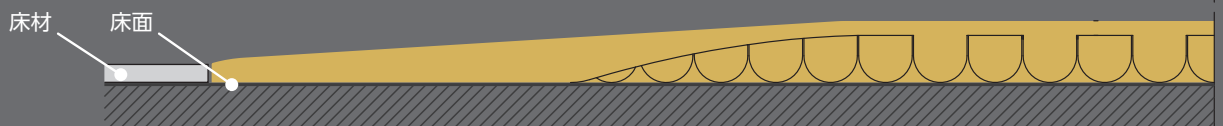
特徴

従来の「歩導くん ガイドウェイ」の特徴はそのままに、床材のようにはめ込むタイル形状に進化しました。周りの床材と同じように床面に貼り付けて設置するため接着性が向上し、より空間デザインになじみやすい設置が可能となりました。また、新築現場で床材と同時に施工が可能となることで、導入コストの圧縮を実現しました（当社従来製品比）

歩導くん ガイドウェイ



歩導くん ガイドウェイ タイル

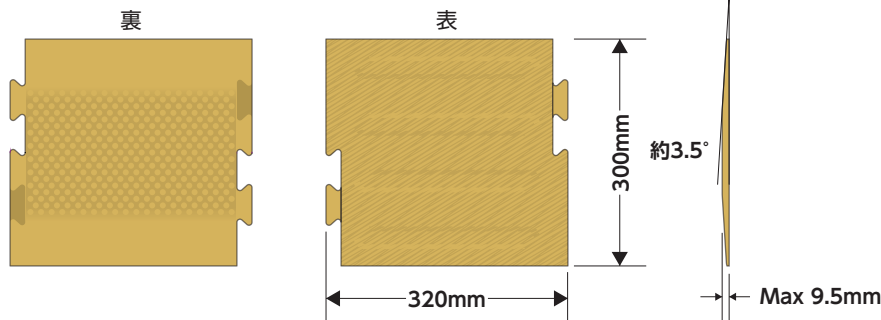


従来の感触・クッション性はそのままに、厚みを一般的な床タイル素材に合わせ、新設時の床工事と同時に直接床面施工可能となります。

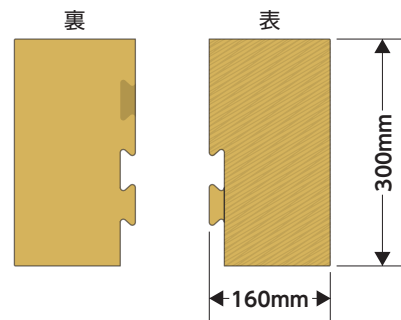
製品仕様

○ 寸法:

センター型=W:300×L:320×T:9.5mm



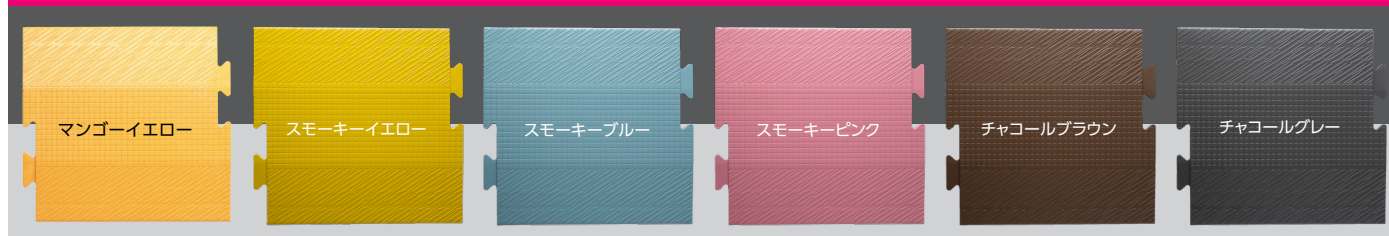
エッジ型=W:300×L:160×T:9.5mm



○ スロープ傾斜:約3.5° ○ 対応タイル厚:1.8～2.5mm

○ 素材: 合成ゴム ○ メーカー保証:1年

標準色



最もスタンダードな色であるマンゴーイエローのほか、プロダクトやインテリアのトレンドである中間色に合わせやすく、様々な空間デザインに対してコントラスト比を取りやすいニュアンスカラーを標準色としました。

※ 本カタログの印刷の色味は実際の製品の色とは異なります。
 ※ 導入済みのお客様向けに、旧標準色もご用意しています。誘導マット延伸の際にはお申し付けください。

製品比較一覧

| | 歩導くん ガイドウェイ タイル | 歩導くん ガイドウェイ |
|-------------|-------------------|---------------|
| 種類 | 床仕上げと同時施工可能な床材タイプ | 後付けできる貼り付けタイプ |
| 当事者の認識性 | ◎ | ◎ |
| 空間への親和性 | ◎ | ◎ |
| 施工後のレイアウト変更 | × | ○ |
| めくれ強度 | ◎ | ○ |
| 施工コスト | ◎(床材と同時仕上げ) | ○(床材施工後の別施工) |

製造販売元



錦城護謨株式会社 さんじょうごも ソーシャルイノベーション事業本部
 KINJO RUBBER CO.,LTD. バリアフリー推進課
 〒581-0068 大阪府八尾市跡部北の町1丁目4番25号

製品に関するお問い合わせ

☎ www.guideway.jp

【平日 9:00～17:00】

☎ 072-992-2328

【24時間受付】

☎ 072-922-4175

✉ info_bf@kinjogomu.jp